

Концевые выключатели серий КВ-302, КВ-303



Декларация соответствия требованиям технического регламента Евразийского Экономического Союза выдана органом по сертификации Общество с ограниченной ответственностью «ПРОММАШ ТЕСТ», имеющий многолетний опыт и репутацию на рынке, собственную испытательную базу и высококвалифицированных штатных экспертов. Концевые выключатели серий КВ-302 и КВ-303 соответствуют регламентам ТР ТС 004.

Описание продукта

Концевые выключатели серий КВ-302 и КВ-303 ТМ Dekraft являются высококачественными устройствами, предназначенными для контроля положения движущихся деталей механизмов и систем различного назначения.

Концевые выключатели серий КВ-302 и КВ-303 ТМ Dekraft имеют надежную конструкцию и отвечают высоким стандартам качества. Они выполнены из прочных материалов и способны выдерживать значительные нагрузки. Кроме того, устройства обладают высокой степенью защиты от пыли, влаги и механических повреждений, что обеспечивает их надежную работу в различных условиях эксплуатации.

Область применения

Концевые выключатели, также известные как путевые выключатели, это устройства, которые используются для контроля положения движущихся деталей механизмов и систем. Область применения концевых выключателей очень широка и они используются в различных отраслях промышленности, в том числе в:

- Машиностроении: для контроля положения кранов, прессов, станков и других механизмов.
- Лифтостроении: для контроля положения лифтов, дверей лифтов и других элементов лифтов.
- Нефтегазовой промышленности: для контроля положения вентилей, затворов и других элементов оборудования для транспортировки жидкостей и газов.
- Производстве упаковки: для контроля положения лентопротяжных механизмов, опорных роликов и других элементов упаковочных линий.
- Вентиляции и кондиционировании: для контроля положения вентиляторов, заслонок и других элементов систем вентиляции и кондиционирования.

Концевые выключатели позволяют автоматически останавливать механизмы и системы при достижении определенного положения, что обеспечивает безопасность работы и предотвращает повреждение оборудования.

Преимущества

Высокая защита

- Высокий класс защиты степенью IP65
- Огнестойкий материал корпуса, подходящий для различных сред
- Изоляция класса II

Высокая производительность

- Количество циклов коммутации: 500 000 раз
- Температура окружающей среды: от -35 до +70 °C
- Контактное сопротивление: менее 25 мΩ

Комплектность поставки

Наименование	Количество
Концевой выключатель	1 шт.
Руководство по эксплуатации	1 экз.

Структура наименования

КВ-302-104









серия

вариант исполнения

Технические характеристики

Параметр / Типоразмер аппарата	КВ-302	КВ-303
Номинальное напряжение, В	AC 380, DC 220	
Условный тепловой ток I _{th} , А	5	
Сопротивление контактов (мОм)	≤25	
Номинальная частота, Гц	50/60	
Номинальные рабочие характеристики	AC-15	380 В / 0,8 А
	DC-13	220 В / 0,16 А
Класс защиты от поражения электрическим током	II	I
Механическая износостойкость, 3600 ц/ч	10 млн.	15 млн.
Электрическая износостойкость, 1200 ц/ч	1 млн. (380 В / 0,8 А)	1,5 млн. (380 В / 0,8 А)
Момент затяжки Нм	0,6 – 0,8	1,6 – 1,8
Степень защиты	IP65	

Полный ассортимент

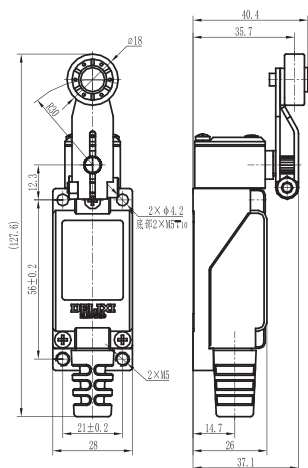
Внешний вид	Модель	Артикул
	KB-303-104	34000DEK
	KB-303-107	34002DEK
	KB-303-108	34003DEK
	KB-303-111	34005DEK
	KB-303-112	34006DEK
	KB-303-122	34007DEK
	KB-303-166	34008DEK
	KB-303-169	34009DEK
	KB-303-101	34010DEK

Внешний вид	Модель	Артикул
	KB-302-104	34011DEK
	KB-302-107	34012DEK
	KB-302-108	34013DEK
	KB-302-111	34014DEK
	KB-302-112	34015DEK
	KB-302-122	34016DEK
	KB-302-166	34017DEK
	KB-302-169	34018DEK
	KB-302-101	34019DEK

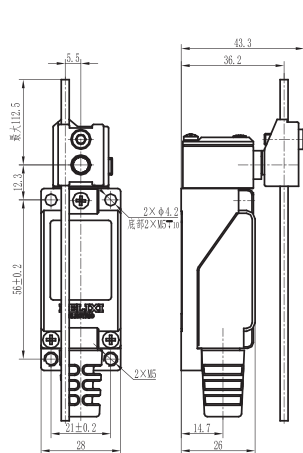
Технический раздел

Габаритные и установочные размеры

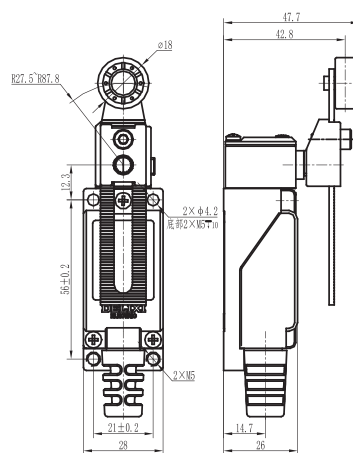
34000DEK



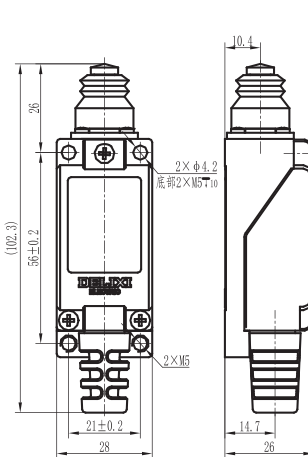
34002DEK



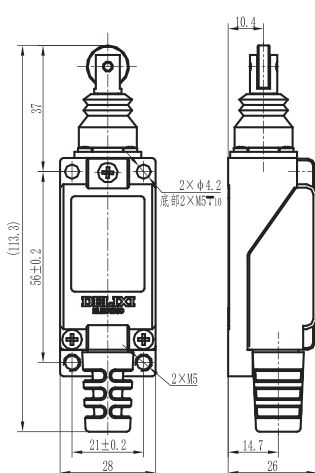
34003DEK



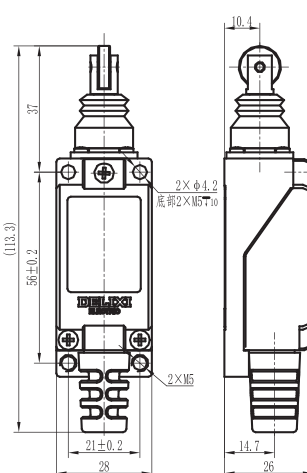
34005DEK



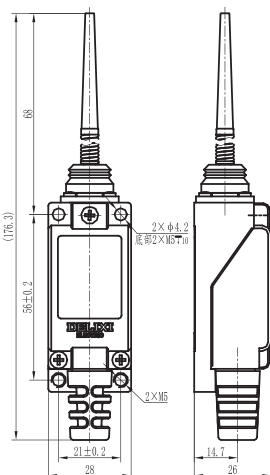
34006DEK



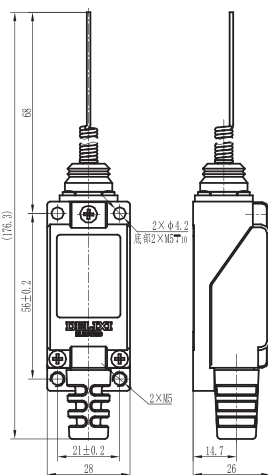
34007DEK



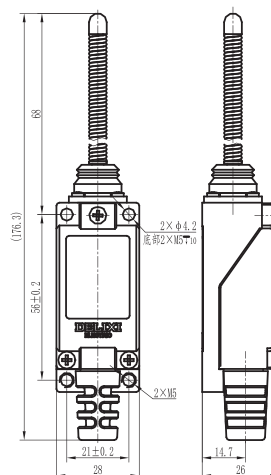
34008DEK



34009DEK

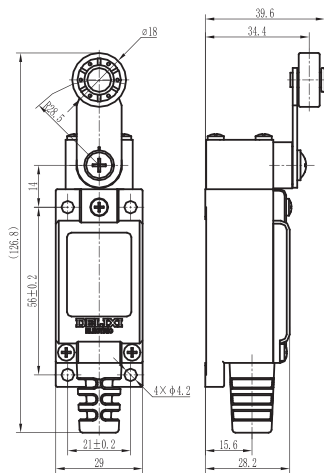


34010DEK

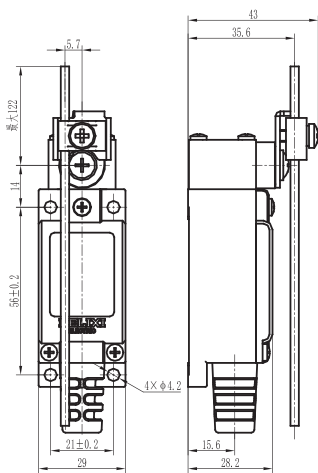


Габаритные и установочные размеры

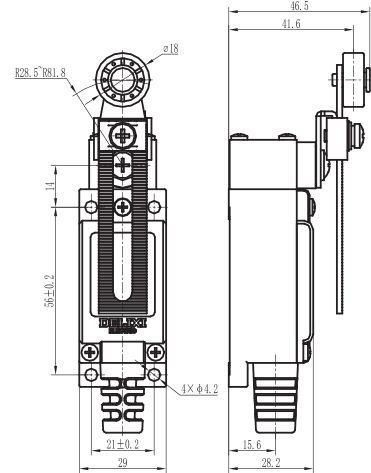
34011DEK



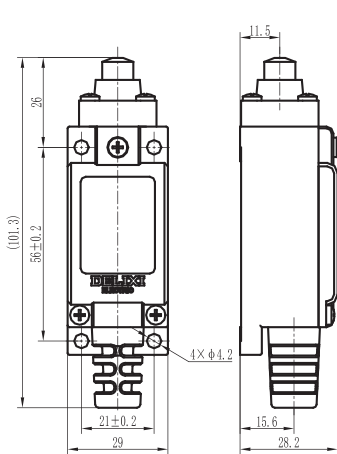
34012DEK



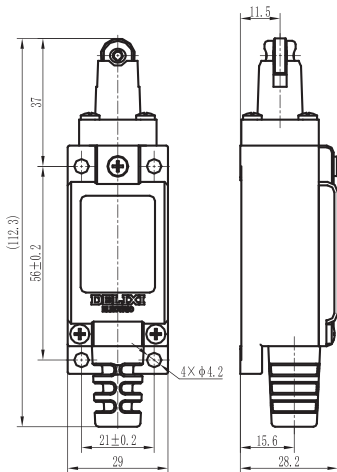
34013DEK



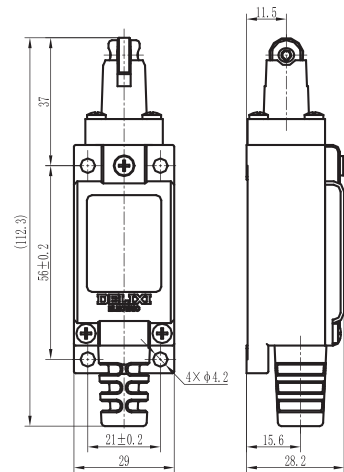
34014DEK



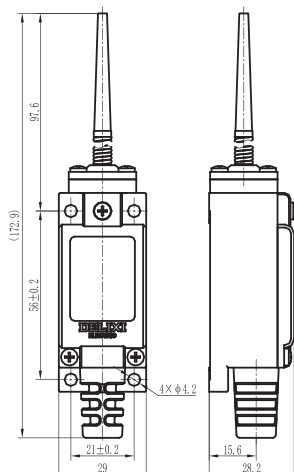
34015DEK



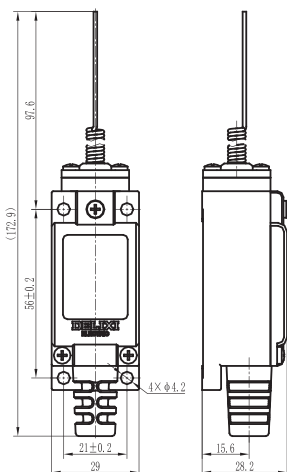
34016DEK



34017DEK



34018DEK



34019DEK

