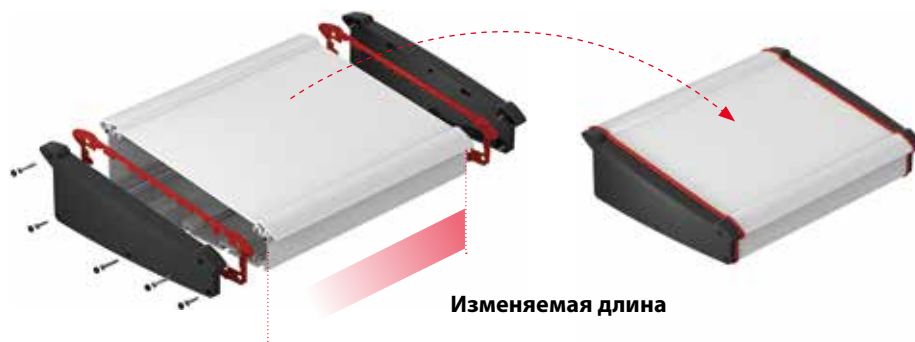


Преимущества продукции



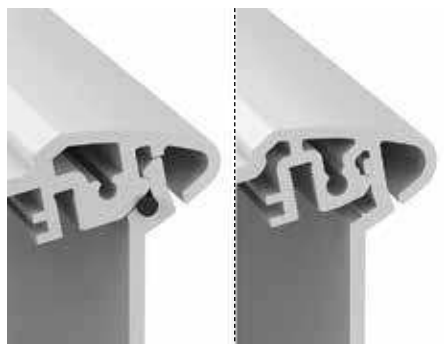
Этот корпус состоит из анодированного алюминиевого профиля и при необходимости может адаптироваться к любому сценарию применения (цветные декоративные уплотнения только для версии АТРН-IP).



В качестве заглушек профиля предусмотрены пластмассовые крышки в трех стандартных цветах, теперь по многочисленным просьбам заказчиков в т.ч. и в черном цвете. Версия АТРН-IP дополнительно оснащается декоративным уплотнением.



Разделенный профиль корпуса обеспечивает удобный доступ к внутреннему пространству, а также быстрый и простой монтаж электронных узлов.



Для версии АТРН (слева) благодаря установке на заводе-изготовителе шнурового уплотнения круглого сечения в сочетании с уплотнением АТ...DI можно обеспечить степень защиты IP54. Версия АТРН-IP (справа) уже в стандартном оснащении обладает степенью защиты IP65.



Профили оснащены различными пазами, а также резьбовыми отверстиями, имеющими различное назначение, для установки печатных плат.



Quick-Finder:
www.bopla.de/92

Примеры использования





BOPLA

A Phoenix Mecano Company

Alu-Topline



Цвет:

Прозрачно анодированный

Пластмассовая крышка:

● Графитовый серый, похожий на RAL 7024

● Черный, похожий на RAL 9005

Специальные цвета - по запросу

Класс защиты:

АТРН: IP40; в качестве опции IP54 DIN EN 60529;

АТРН-IP: IP65 DIN EN 60529

Материал:

Прессованные профили: Al Mg Si 0,5; анодированный

Пластмассовая крышка: ABS

Уплотнение: EPDM

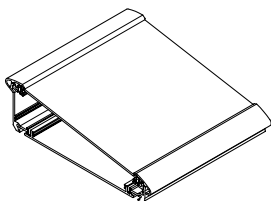
Декоративное уплотнение: TPE

Подробнее см. «Техническая информация».

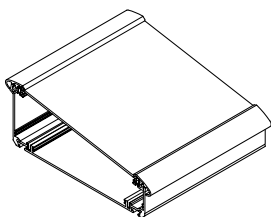


Поперечные сечения

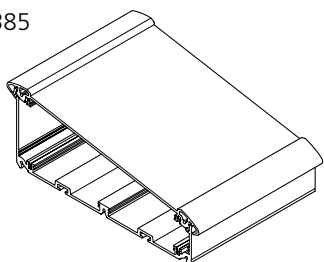
АТРН 1850



АТРН 1865



АТРН-IP 2385

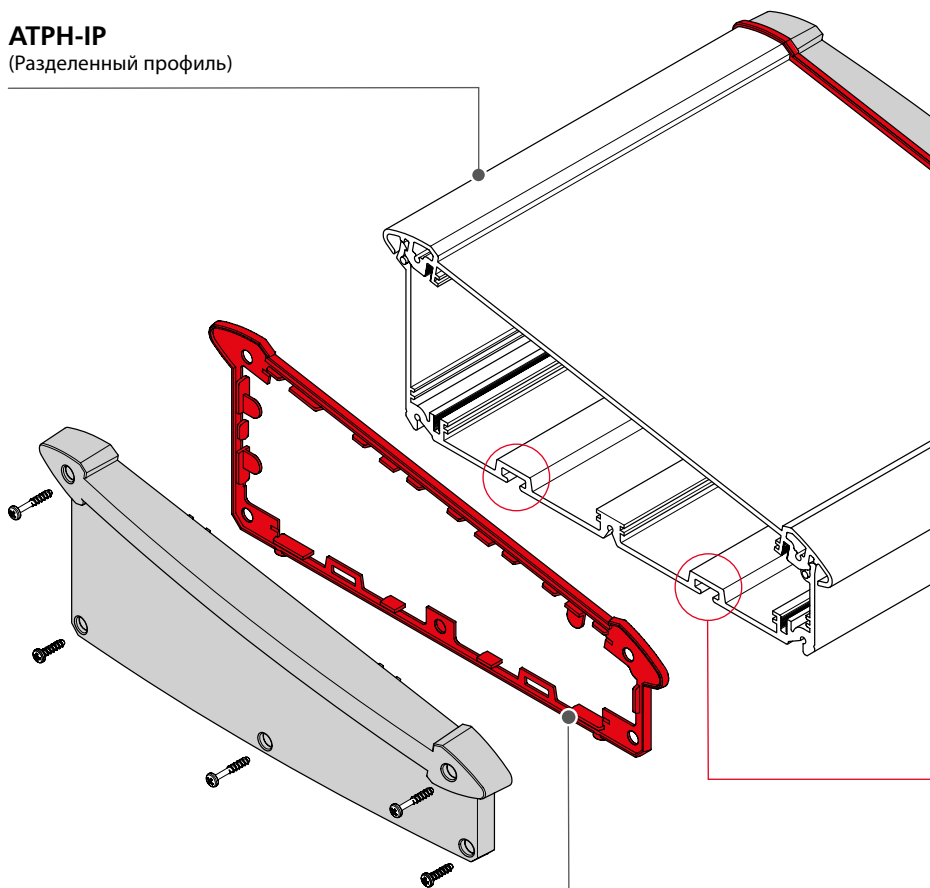


Исполнения корпуса

АТРН
(Разделенный профиль)



АТРН-IP
(Разделенный профиль)



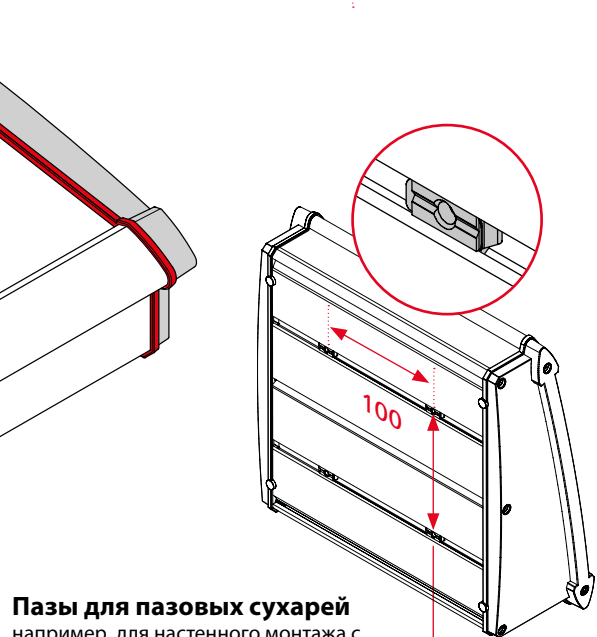
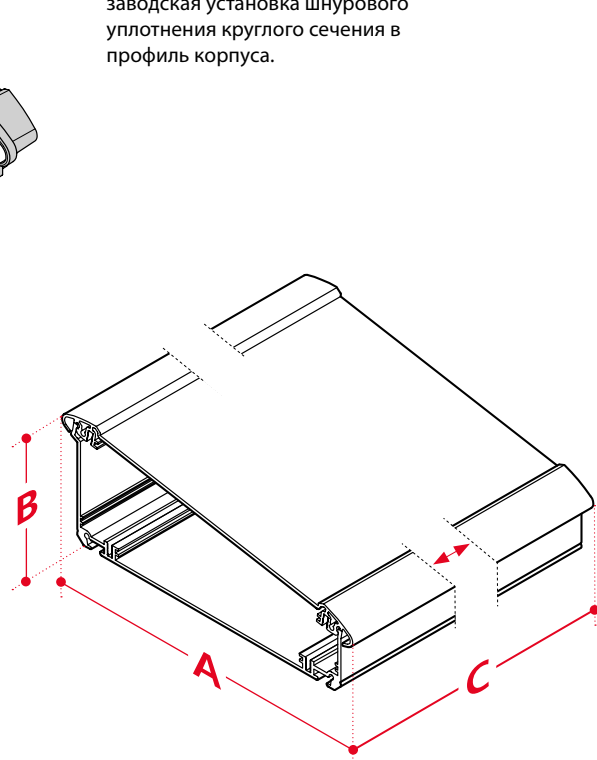
**BOPLA**

A Phoenix Mecano Company

Alu-Topline

! Примечание

Для достижения класса защиты IP54 помимо отдельно приобретаемого уплотнения AT...DI также требуется заводская установка шнуrowого уплотнения круглого сечения в профиль корпуса.



Пазы для пазовых сухарей
например, для настенного монтажа с помощью VESA 100

Декоративным уплотнением
для обеспечения класса защиты IP65 (ATPH-IP)

Габариты

Модель	A	B	C
ATPH 1850	181,2	53,2	*
ATPH 1865	181,2	68,2	*
ATPH-IP2385	232,6	86,2	*

*C = стандартные варианты длины профиля : 150 / 200 / 250 / 265 / 300
Специальные варианты длины по запросу.

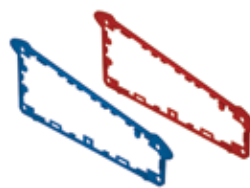
Аксессуары



Универсальное настенное крепление



Резиновые ножки



Декоративное уплотнение, ATPH-IP



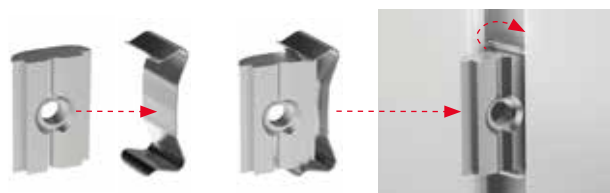
Уплотнения для обеспечения класса защиты IP54



Крепление для настенного



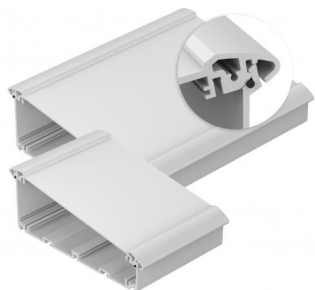
Изолирующие полоски



Пазовые сухари, поворотнo-вставные, для крепления VESA ATPH-IP

Alu-Topline

Корпуса, IP65

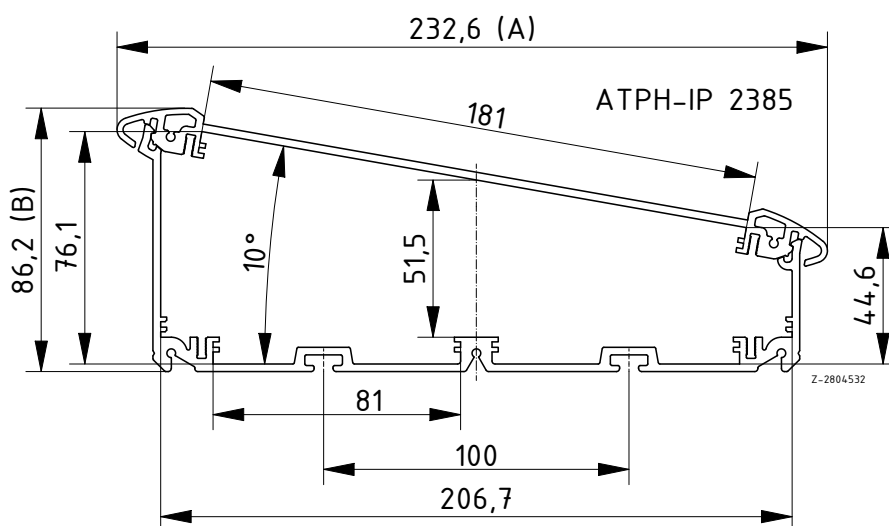


Профили корпусов, горизонтально разделённые

Модель	№ заказа	A	B	C
АТРН-IP 2385-0150	92385150**	232.6	86.2	150
АТРН-IP 2385-0200	92385200**	232.6	86.2	200
АТРН-IP 2385-0250	92385250**	232.6	86.2	250
АТРН-IP 2385-0265	92385265**	232.6	86.2	265
АТРН-IP 2385-0300	92385230**	232.6	86.2	300
АТРН-IP 2385-1000	92385000**	232.6	86.2	1000

Объём поставки: профиль корпуса, из 2 частей, включая уплотнение профиля

Указание: специальные варианты длины доступны по запросу. ** = В продаже со 3-го квартала 2022 г.

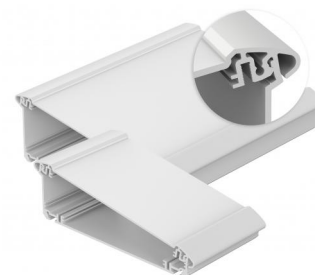


Alu-Topline

Корпуса

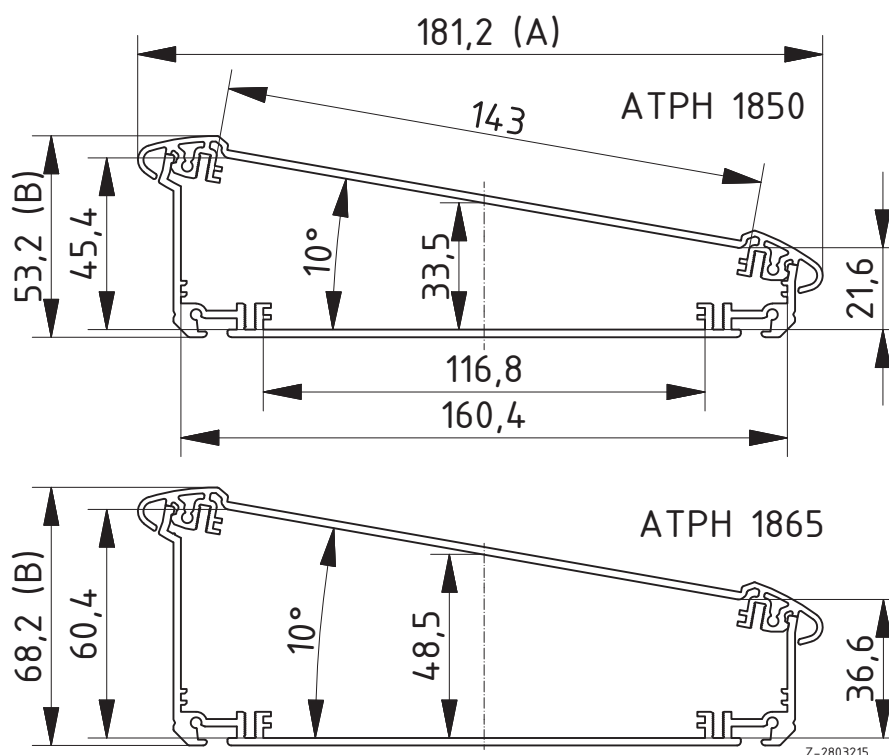
Профили корпусов, горизонтально разделённые

Модель	№ заказа	A	B	C
АТРН 1850-0150	92850150	181.2	53.2	150
АТРН 1850-0200	92850200	181.2	53.2	200
АТРН 1850-0250	92850250	181.2	53.2	250
АТРН 1850-0300	92850300	181.2	53.2	300
АТРН 1865-0150	92865150	181.2	68.2	150
АТРН 1865-0200	92865200	181.2	68.2	200
АТРН 1865-0250	92865250	181.2	68.2	250
АТРН 1865-0300	92865300	181.2	68.2	300



Объём поставки: Профиль корпуса, из 2 частей

Указание: При помощи АТ...DI может дооснащаться на класс защиты IP 54. Специальные длины по запросу.



Alu-Topline

Крышки & Уплотнения

Торцевая крышка, АТРН-IP

Модель	№ заказа	Цвет	Указание
ATD-IP 2385-9005	92023005	чёрный	для АТРН-IP 2385

Объём поставки: 2 крышки и черное декоративное уплотнение (слева и справа), винты, черные крышки для винтов

Замыкающая крышка

Модель	№ заказа	Цвет	Указание
ATD 1850-7024	92050024	графитовый серый	Для АТРН 1850
ATD 1850-9005	92050005	чёрный	Для АТРН 1850
ATD 1865-7024	92065024	графитовый серый	Для АТРН 1865
ATD 1865-9005	92065005	чёрный	Для АТРН 1865

Объём поставки: 2 крышки, 8 винтов, 8 крышечек покрытия винтов

Декоративное уплотнение, АТРН-IP

Модель	№ заказа	Указание
AT-IP 2385 DI-5005	92023000	для АТРН-IP 2385
AT-IP 2385 DI-3001	92023001	для АТРН-IP 2385

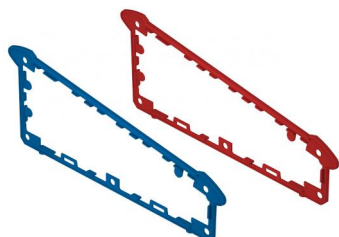
Объём поставки: 5 комплектов уплотнений (прав./лев.)

Уплотнения для класса защиты IP 54

Модель	№ заказа	Указание
AT 1850 DI	92050000	Для АТРН 1850
AT 1865 DI	92065000	Для АТРН 1865

Объём поставки: 5 комплектов уплотнений из губчатой резины (прав./лев.)

Указание: Для достижения класса защиты IP 54 следует, наряду с имеющимся в дополнительной оснастке уплотнением AT...DI, также смонтировать на заводе-изготовителе уплотнение круглого сечения в профиль корпуса. За счет использования уплотнителей ширина корпуса увеличивается примерно на 1,6 миллиметра



Alu-Topline

Оснастка

Настенное крепление, алюминий

Модель	№ заказа	Указание
AT 1800-0150 WB	92800150	Для АТРН-0150
AT 1800-0200 WB	92800200	Для АТРН-0200
AT 1800-0250 WB	92800250	Для АТРН-0250
AT 1800-0300 WB	92800300	Для АТРН-0300

Объём поставки: 1 настенный профиль, 2 установочных винта

Указание: Специальные длины по запросу

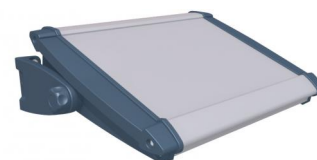


Универсальное настенное крепление

Модель	№ заказа	Цвет	Указание
AT 0150-7024 UWV	92815024	графитовый серый	Для АТРН-0150
AT 0200-7024 UWV	92820024	графитовый серый	Для АТРН-0200
AT 0250-7024 UWV	92825024	графитовый серый	Для АТРН-0250
AT 0300-7024 UWV	92830024	графитовый серый	Для АТРН-0300

Объём поставки: Профиль (алюминий), 2 боковых фланца в компл. (РА6), винты, крышки

Указание: Может поворачиваться шагами по 10°. Обработка корпуса - по запросу.



Изолирующие полоски для монтажа плат на профиле

Модель	№ заказа	Указание
AT-IS 00020	92000100	длиной: 101,5 mm

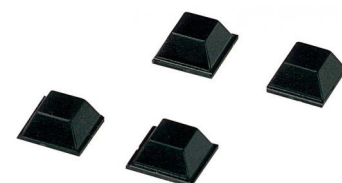
Объём поставки: 1 изолирующая полоска



Резиновые ножки

Модель	№ заказа	Цвет	Указание
AB - GF	84006700	чёрный	полиуретан, твёрдость по Шору 65-75

Объём поставки: 4 резиновые ножки



Пазовые сухари, поворотно-вставные, для крепления VESA АТРН-IP

Модель	№ заказа	Указание
NST6 M4	92000212	для АТРН-IP 2385

Объём поставки: 20 пазовых сухарей с пружинами

Указание: подходит для дооснащения

